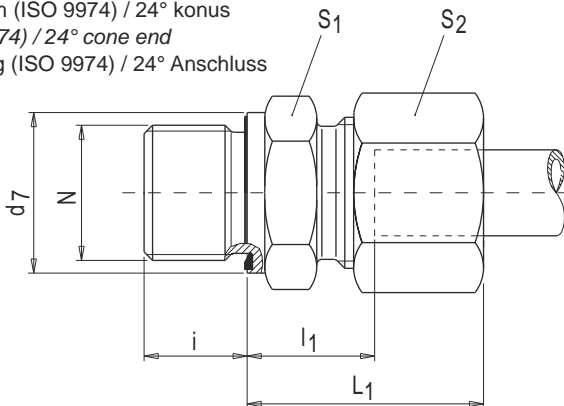
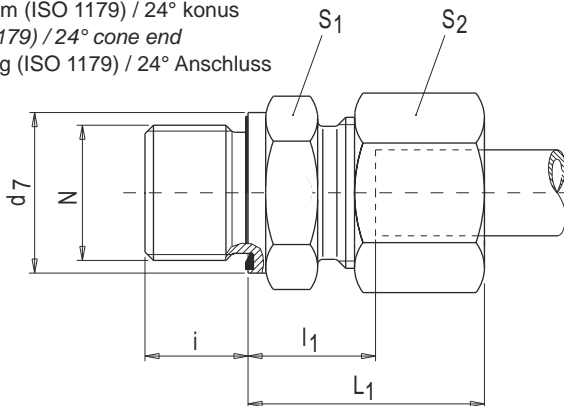


Metri ki uvrtni navoj sa MZ-zaptivkom (ISO 9974) / 24° konus
 Male metric thread - MZ seal (ISO 9974) / 24° cone end
 Metr. Einschraubzapfen - MZ dichtung (ISO 9974) / 24° Anschluss



Red Series Reihe	PN	CevØspoljšajšnji Tube o.d. RohrØ aussen	N	d ₇	i	l ₁	L ₁	S ₁	S ₂	MZ-prsten MZ-ring MZ-Ring	Oznaka Part no. Bezeichnung	kg za 100 kom. kg per 100 pcs kg per 100 St.	
L	315	06	M 10x1	14	8	8,5	23	14	14	MZ 10x1	A 06 - LM - MZ	2,5	
		08	M 12x1,5	17	12	10	25	19	17	MZ 12x1,5	A 08 - LM - MZ	4,0	
		10	M 14x1,5	19	12	11	26	19	19	MZ 14x1,5	A 10 - LM - MZ	4,9	
		12	M 16x1,5	22	12	12,5	27	22	22	MZ 16x1,5	A 12 - LM - MZ	6,8	
		15	M 18x1,5	24	12	14	29	27	27	MZ 18x1,5	A 15 - LM - MZ	9,5	
		18	M 22x1,5	27	14	14,5	31	27	32	MZ 22x1,5	A 18 - LM - MZ	13,7	
	160	22	M 26x1,5	32	16	16,5	33	32	36	MZ 26x1,5	A 22 - LM - MZ	18,8	
		28	M 33x2	40	18	17,5	34	41	41	MZ 33x2	A 28 - LM - MZ	25,8	
		35	M 42x2	50	20	17,5	39	50	50	MZ 42x2	A 35 - LM - MZ	42,0	
			42	M 48x2	55	22	19	42	55	60	MZ 48x2	A 42 - LM - MZ	57,5
	T	630	06	M 12x1,5	17	12	13	28	19	17	MZ 12x1,5	A 06 - TM - MZ	4,7
			08	M 14x1,5	19	12	15	30	19	19	MZ 14x1,5	A 08 - TM - MZ	6,5
10			M 16x1,5	22	12	15	31	22	22	MZ 16x1,5	A 10 - TM - MZ	8,6	
12			M 18x1,5	24	12	17	33	22	24	MZ 18x1,5	A 12 - TM - MZ	10,9	
14			M 20x1,5	26	14	19	37	27	27	MZ 20x1,5	A 14 - TM - MZ	14,8	
400		16	M 22x1,5	27	14	18,5	37	27	30	MZ 22x1,5	A 16 - TM - MZ	16,6	
		20	M 27x2	32	16	20,5	42	32	36	MZ 27x2	A 20 - TM - MZ	25,3	
		25	M 33x2	40	18	23	47	41	46	MZ 33x2	A 25 - TM - MZ	46,5	
		30	M 42x2	50	20	23,5	50	50	50	MZ 42x2	A 30 - TM - MZ	64,4	
315		38	M 48x2	60	22	26	57	55	60	MZ 48x2	A 38 - TM - MZ	87,3	

Colovni uvrtni navoj sa MZ-zaptivkom (ISO 1179) / 24° konus
 Male BSPP thread - MZ seal (ISO 1179) / 24° cone end
 Zöll. Einschraubzapfen - MZ dichtung (ISO 1179) / 24° Anschluss



Red Series Reihe	PN	CevØspoljašnji Tube o.d. RohrØausßen	N	d ₇	i	l ₁	L ₁	S ₁	S ₂	MZ-prsten MZ-ring MZ-Ring	Oznaka Part no. Bezeichnung	kg za 100 kom. kg per 100 pcs kg per 100 St.
L	315	06	G 1/8	14	8	8,5	23	14	14	MZ 10x1	A 06 - LG - MZ	2,5
		08	G 1/4	19	12	10	25	19	17	MZ 12x1,5	A 08 - LG - MZ	4,5
		10	G 1/4	19	12	11	26	19	19	MZ 14x1,5	A 10 - LG - MZ	4,7
		12	G 3/8	22	12	12,5	27	22	22	MZ 3/8	A 12 - LG - MZ	6,9
		15	G 1/2	27	14	14	29	27	27	MZ 1/2	A 15 - LG - MZ	11,5
		18	G 1/2	27	14	14,5	31	27	32	MZ 1/2	A 18 - LG - MZ	13,2
	160	22	G 3/4	32	16	16,5	33	32	36	MZ 26x1,5	A 22 - LG - MZ	18,5
		28	G 1	40	18	17,5	34	41	41	MZ 33x2	A 28 - LG - MZ	25,9
		35	G 1 1/4	50	20	17,5	39	50	50	MZ 42x2	A 35 - LG - MZ	42,2
		42	G 1 1/2	55	22	19	42	55	60	MZ 48x2	A 42 - LG - MZ	56,9
T	630	06	G 1/4	19	12	13	28	19	17	MZ 12x1,5	A 06 - TG - MZ	5,0
		08	G 1/4	19	12	15	30	19	19	MZ 14x1,5	A 08 - TG - MZ	5,5
		10	G 3/8	22	12	15	31	22	22	MZ 3/8	A 10 - TG - MZ	8,8
		12	G 3/8	22	12	17	33	22	24	MZ 3/8	A 12 - TG - MZ	10,0
		14	G 1/2	27	14	19	37	27	27	MZ 1/2	A 14 - TG - MZ	14,8
	400	16	G 1/2	27	14	18,5	37	27	30	MZ 1/2	A 16 - TG - MZ	16,1
		20	G 3/4	32	16	20,5	42	32	36	MZ 27x2	A 20 - TG - MZ	25,3
		25	G 1	40	18	23	47	41	46	MZ 33x2	A 25 - TG - MZ	46,5
		30	G 1 1/4	50	20	23,5	50	50	50	MZ 42x2	A 30 - TG - MZ	63,5
		315	38	G 1 1/2	55	22	26	57	55	60	MZ 48x2	A 38 - TG - MZ